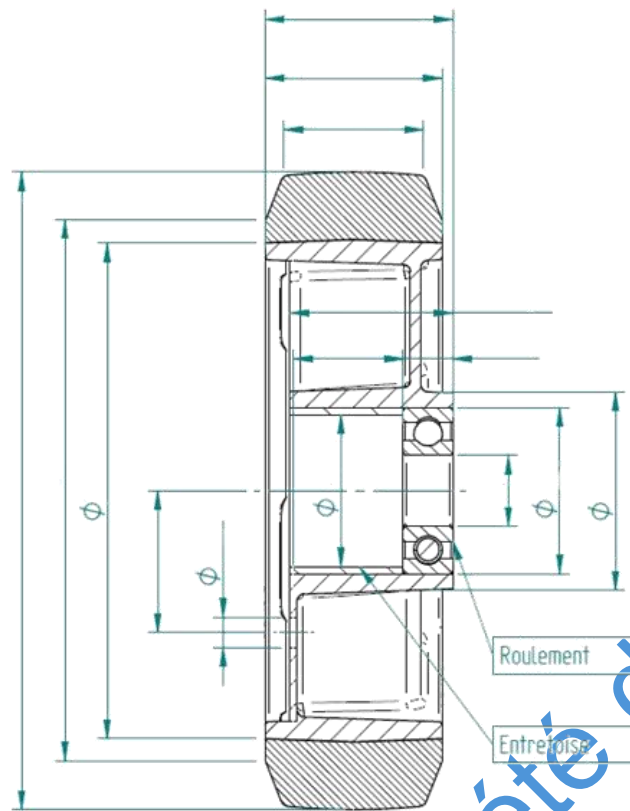


F I E I D C I B I A

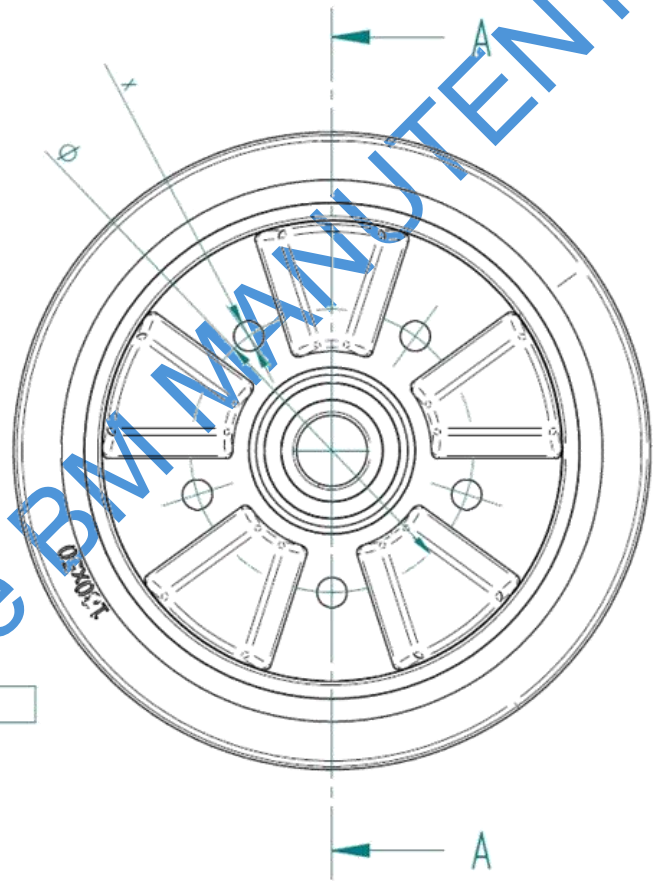
4
5
2



Roulement

Entretoise

COUPE A-A



Propriété de BAM MANUFACTURING